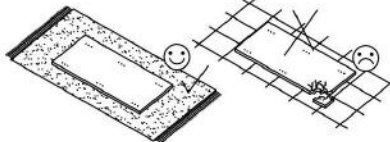
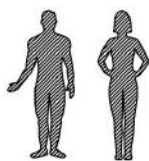
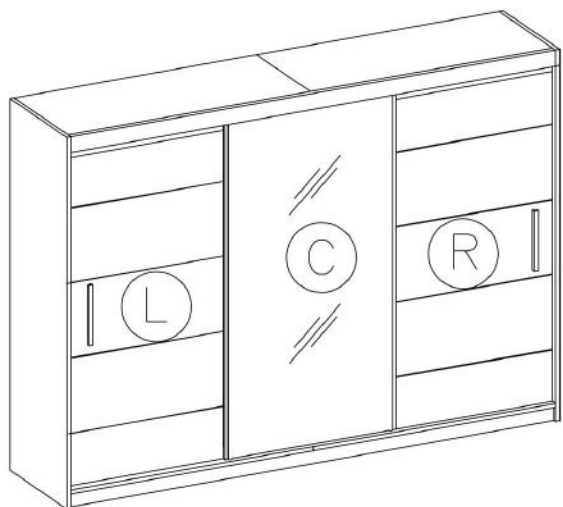
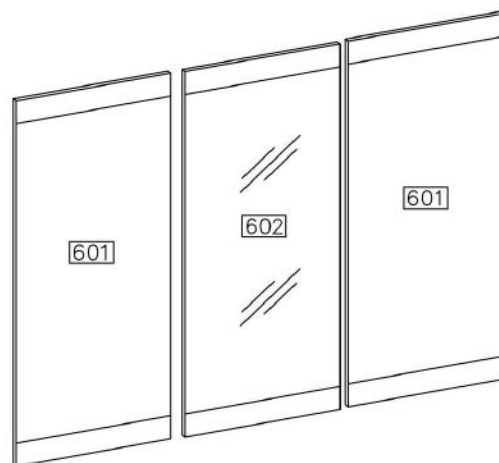
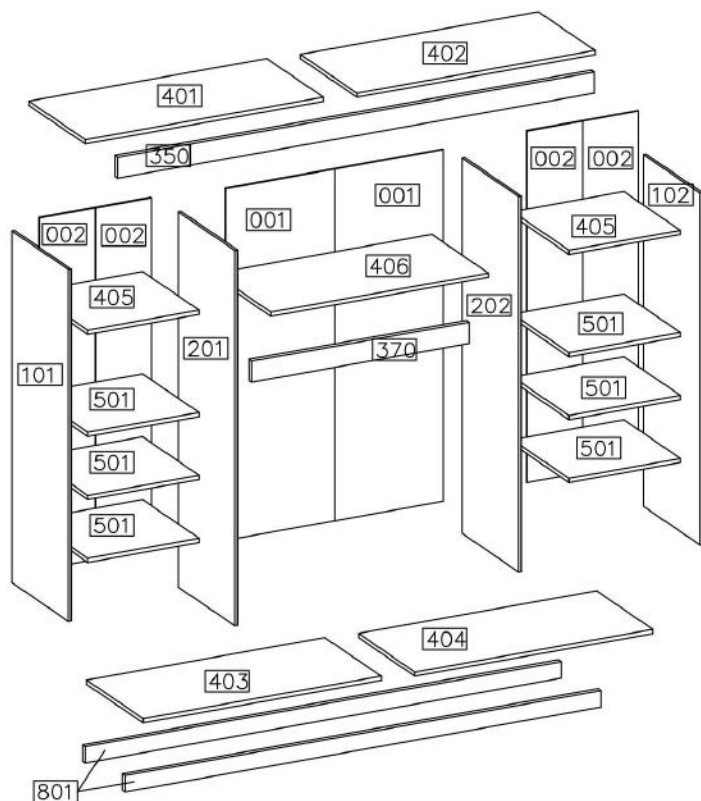


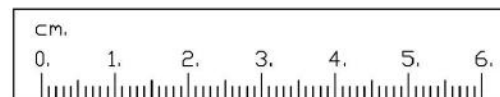
STERLI 250








#	ART. NR	QUANTITY
1	401	1
2	402	1
3	403	1
4	404	1
5	405	2
6	406	1
7	101	1
8	102	1
9	201	1
10	202	1
11	501	6
12	601	2
13	602	1
14	001	2
15	002	4
16	350	1
17	370	1
18	801	2

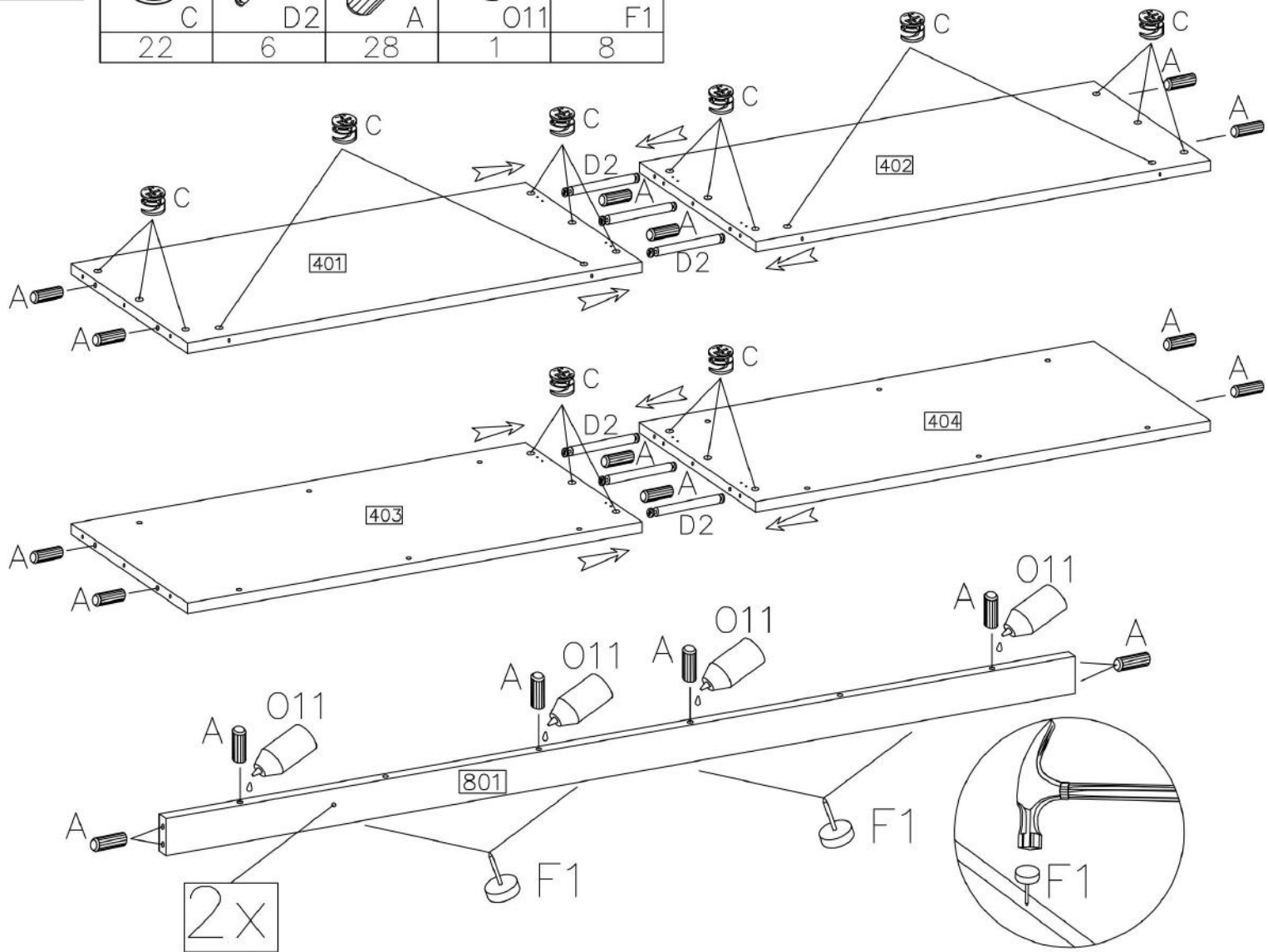


40	52	52	38	42	2	1	4	6	6
50	12	3	2	24	24	8	1	10	
6	24	4	4	1	6	4			





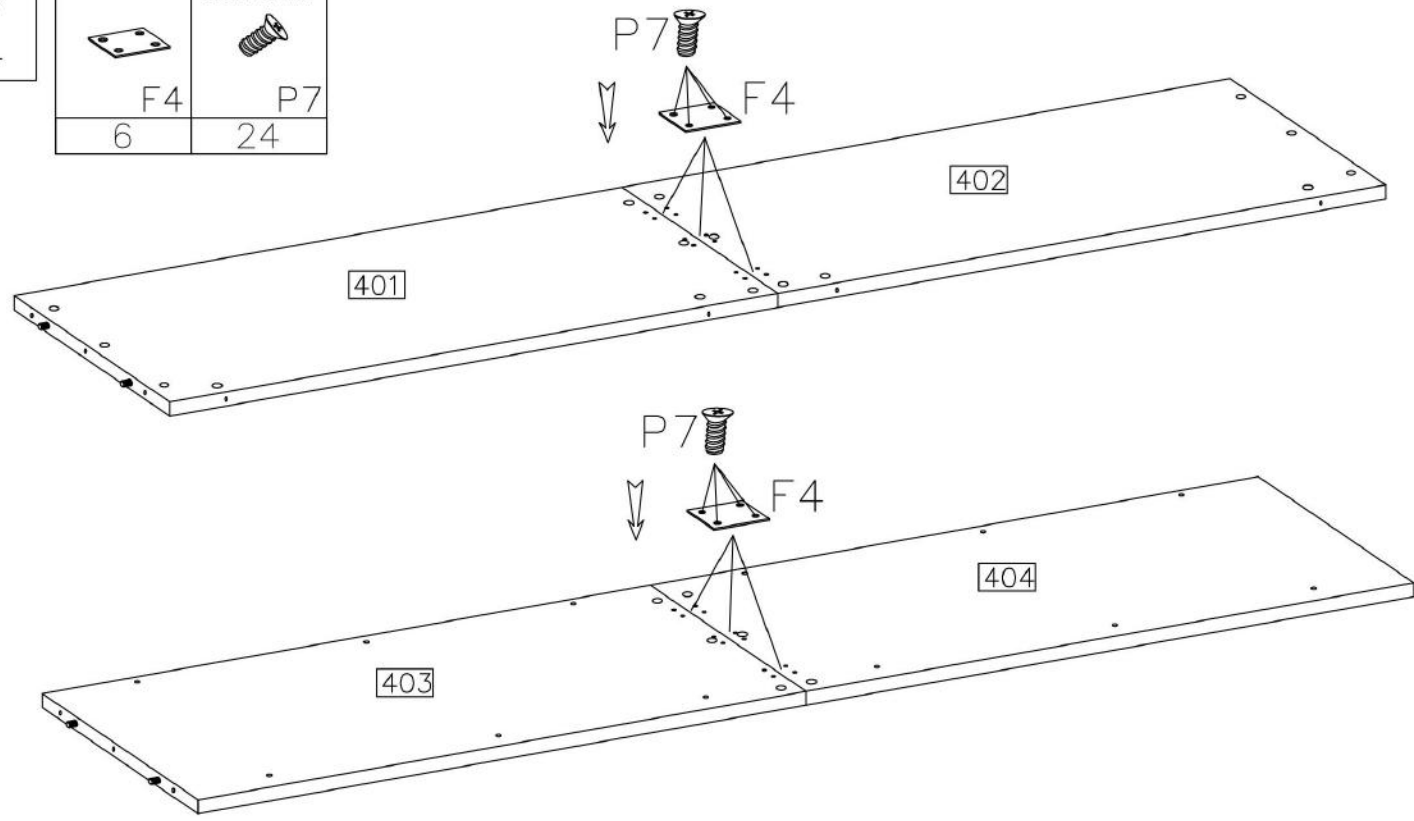
1

$\varnothing 15/12$  C 22	 D2 6	$\varnothing 8 \times 30$  A 28	 O11 1	 F1 8
--	---	--	--	---



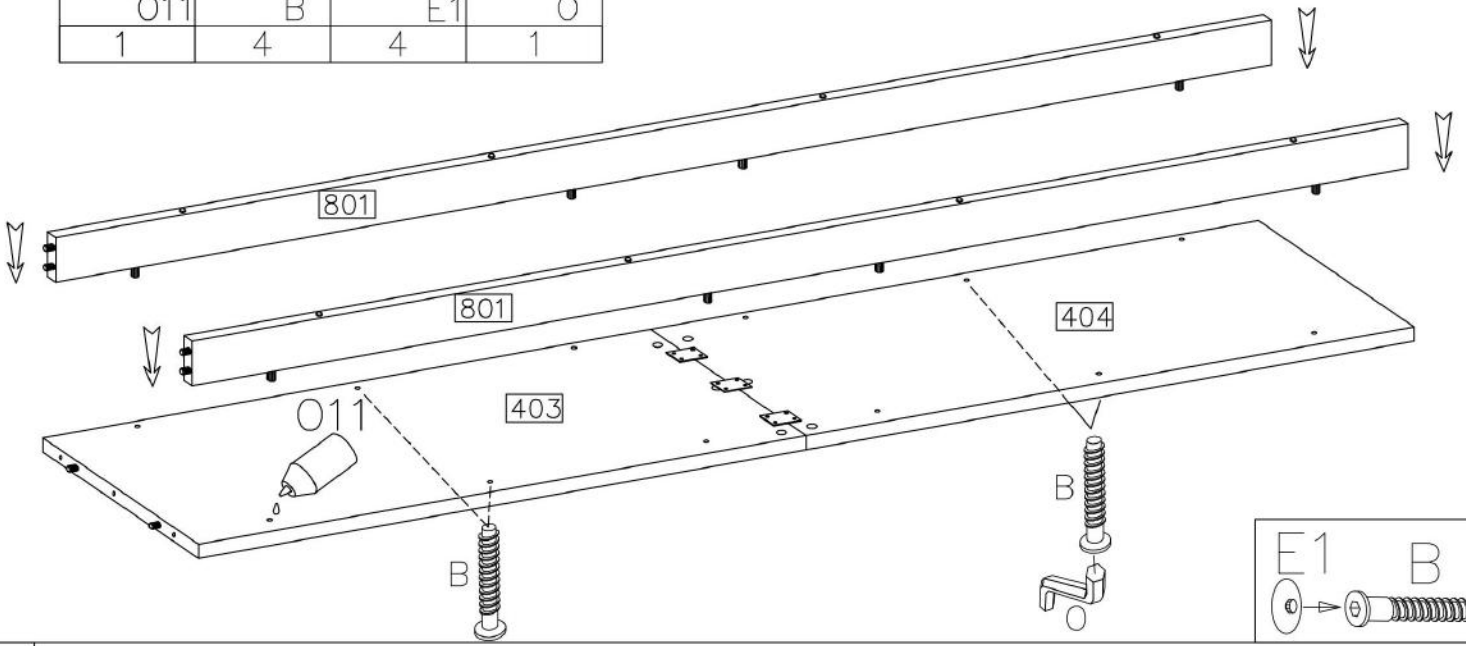
2

 F4 6	$6.3 \times 13 \text{mm}$  P7 24
--	--



3

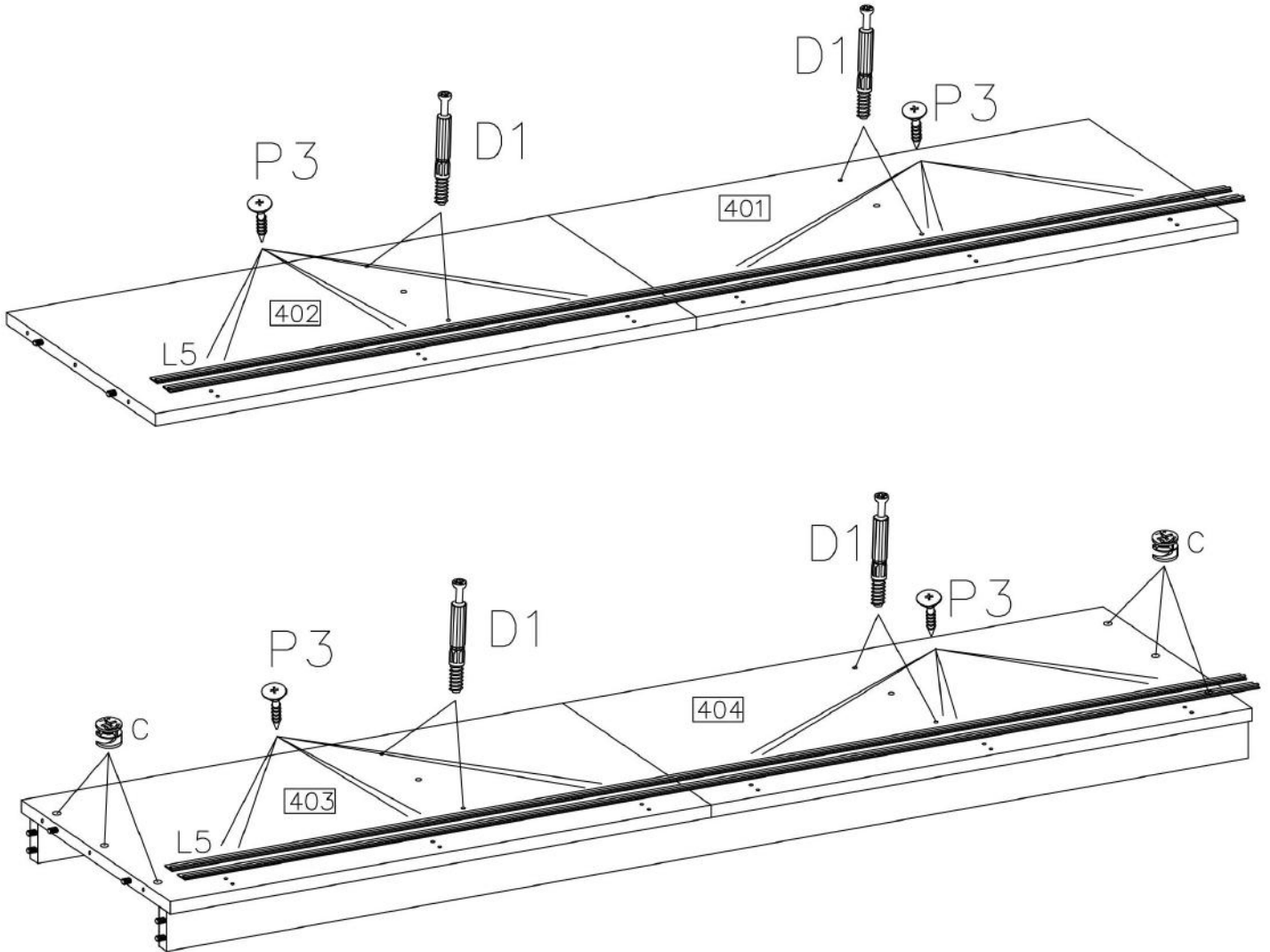
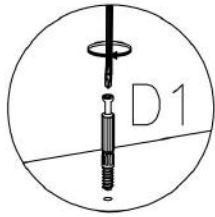
O11	B	E1	O
1	4	4	1



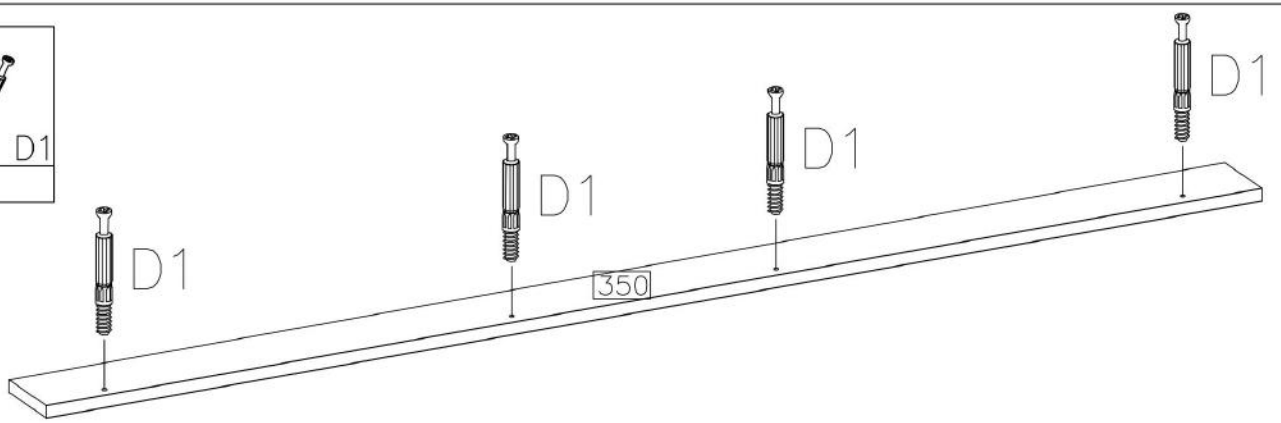
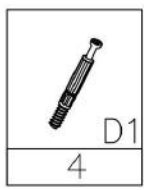
E1	B

4

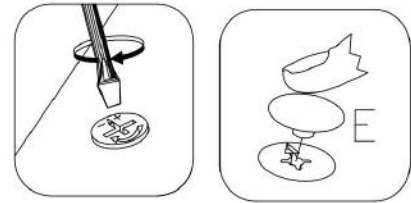
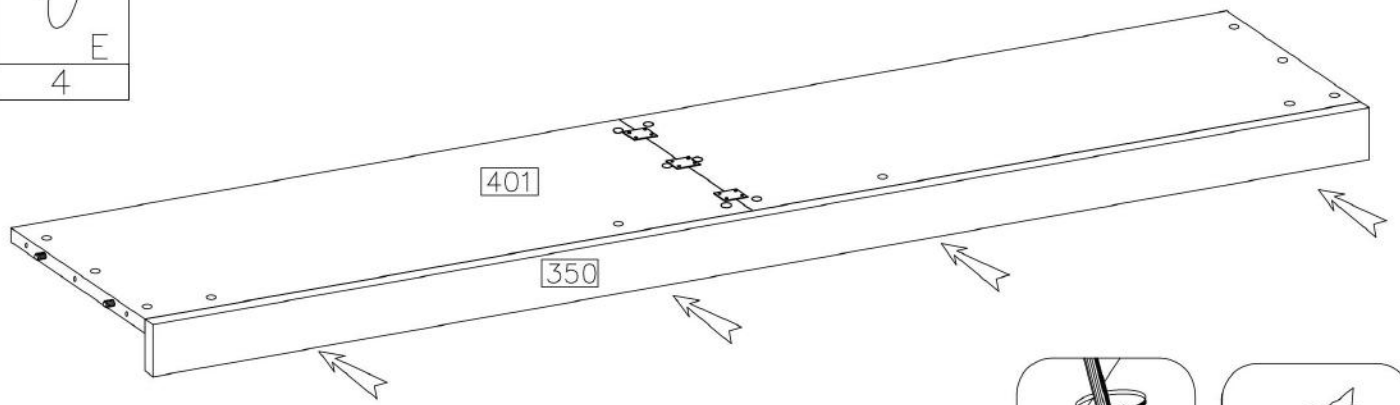
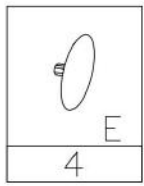
	3.0x13mm 		$\varnothing 15/12$
L5	P3	D1	C
4	24	8	6



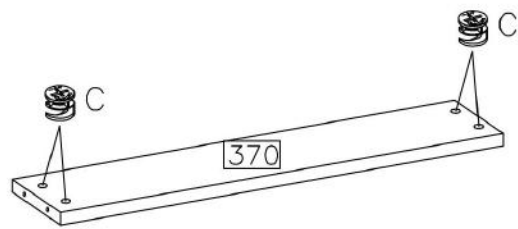
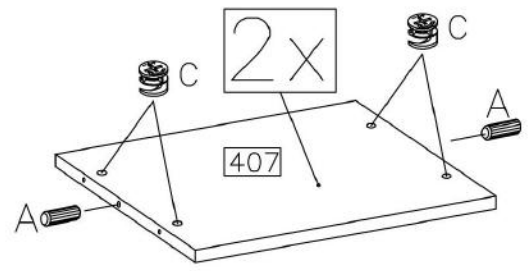
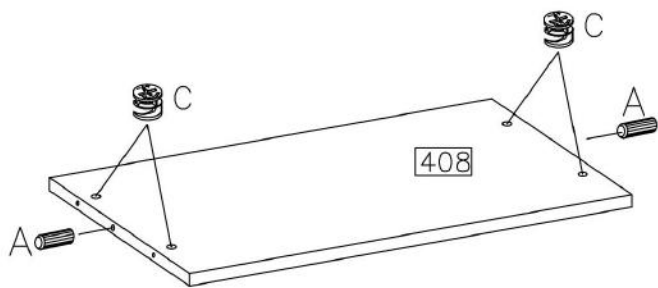
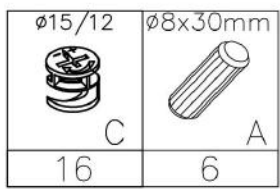
5






6

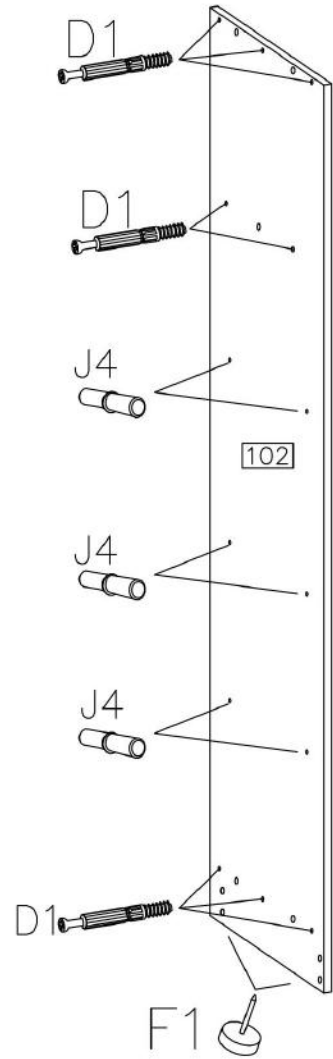
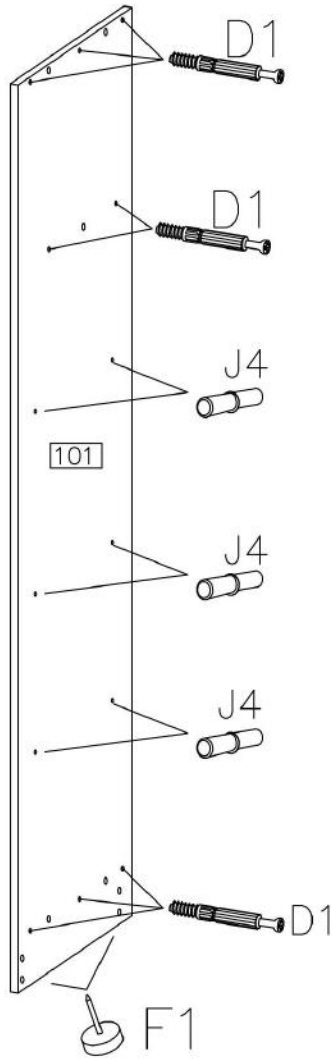


7









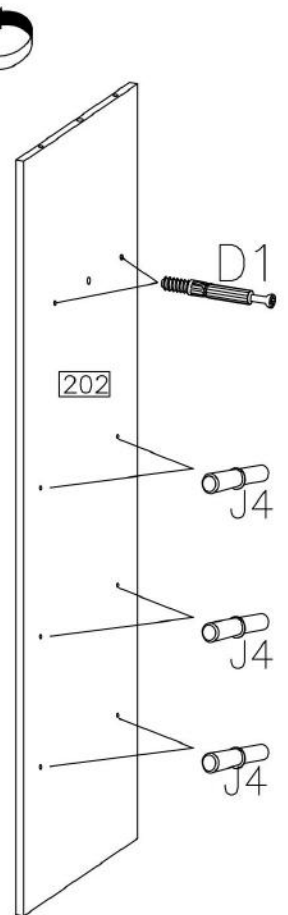
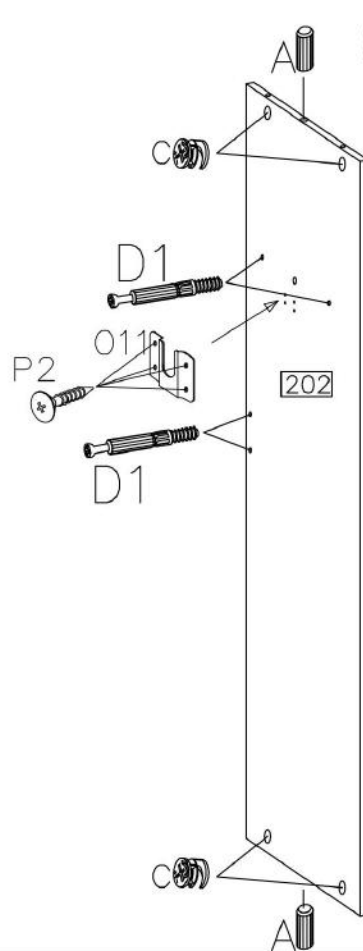
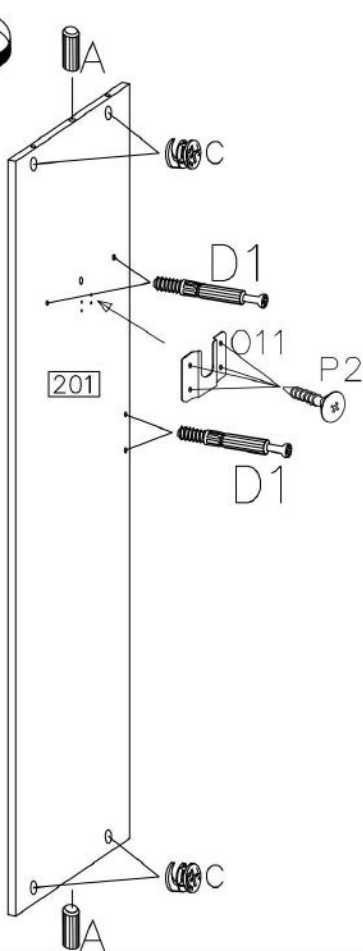
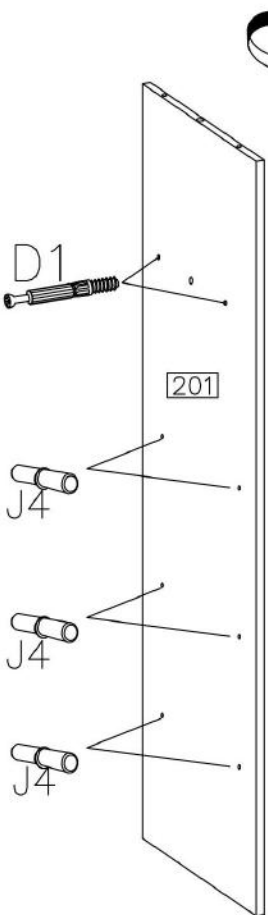
8

		
D1	J4	F1
16	12	4

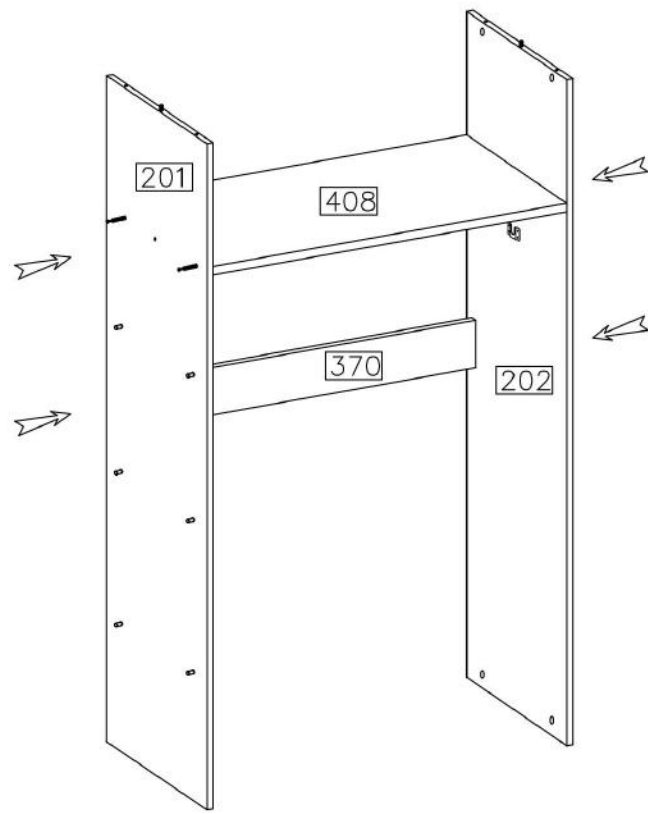
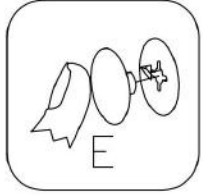
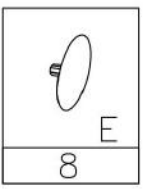


9

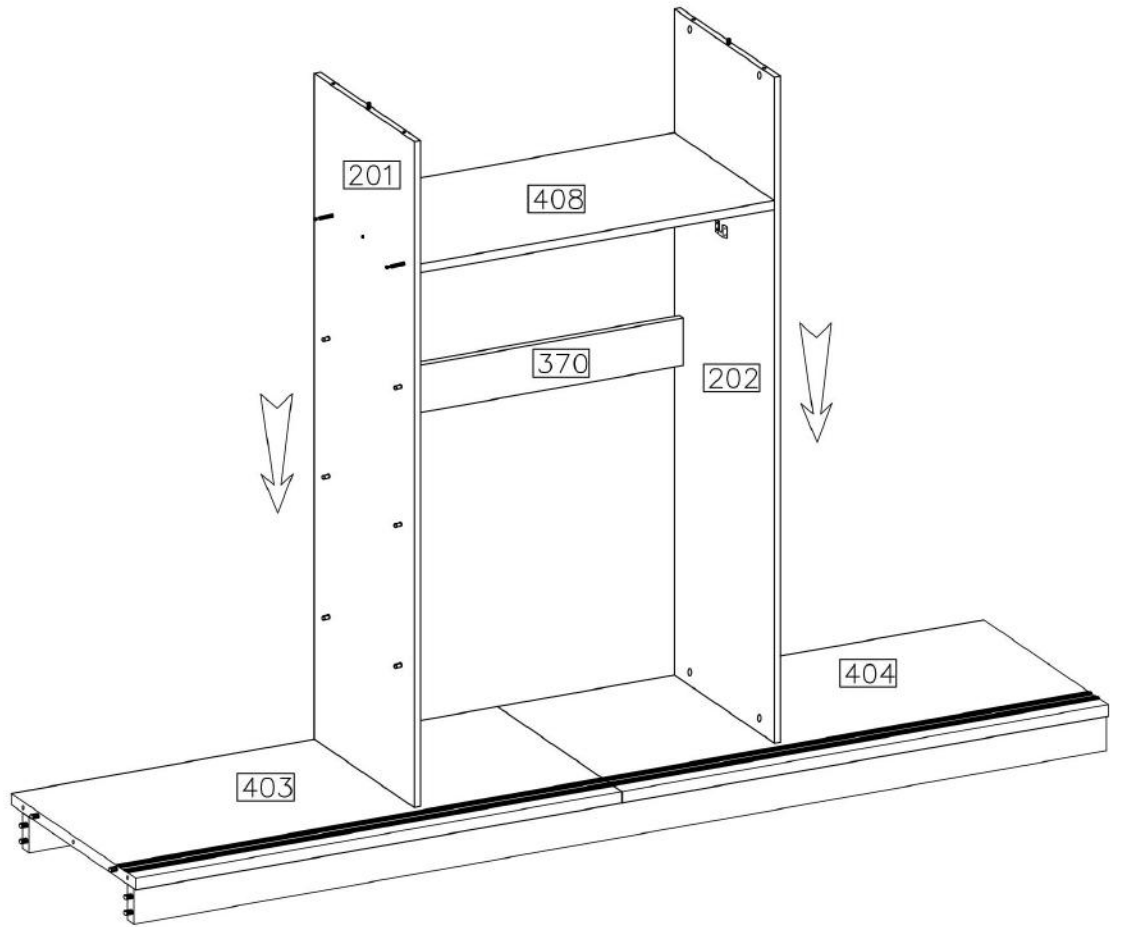
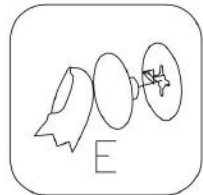
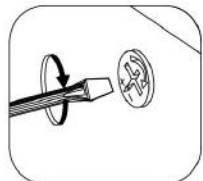
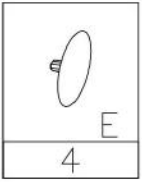
					
D1	A	C	O13	P2	J4
12	4	8	2	8	12



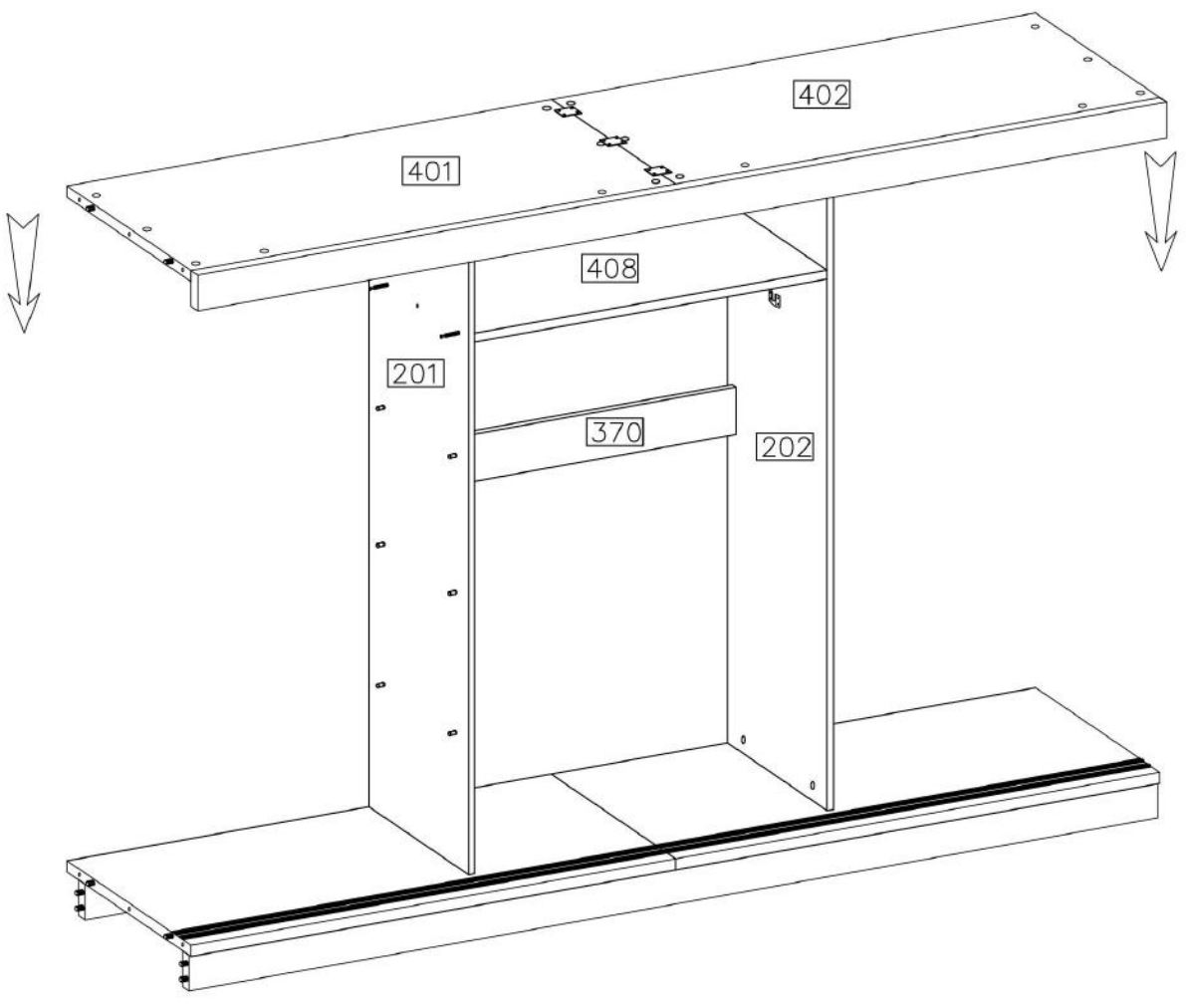
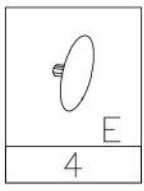
10



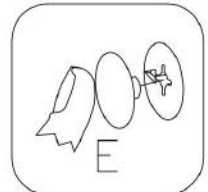
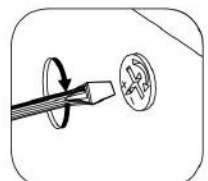
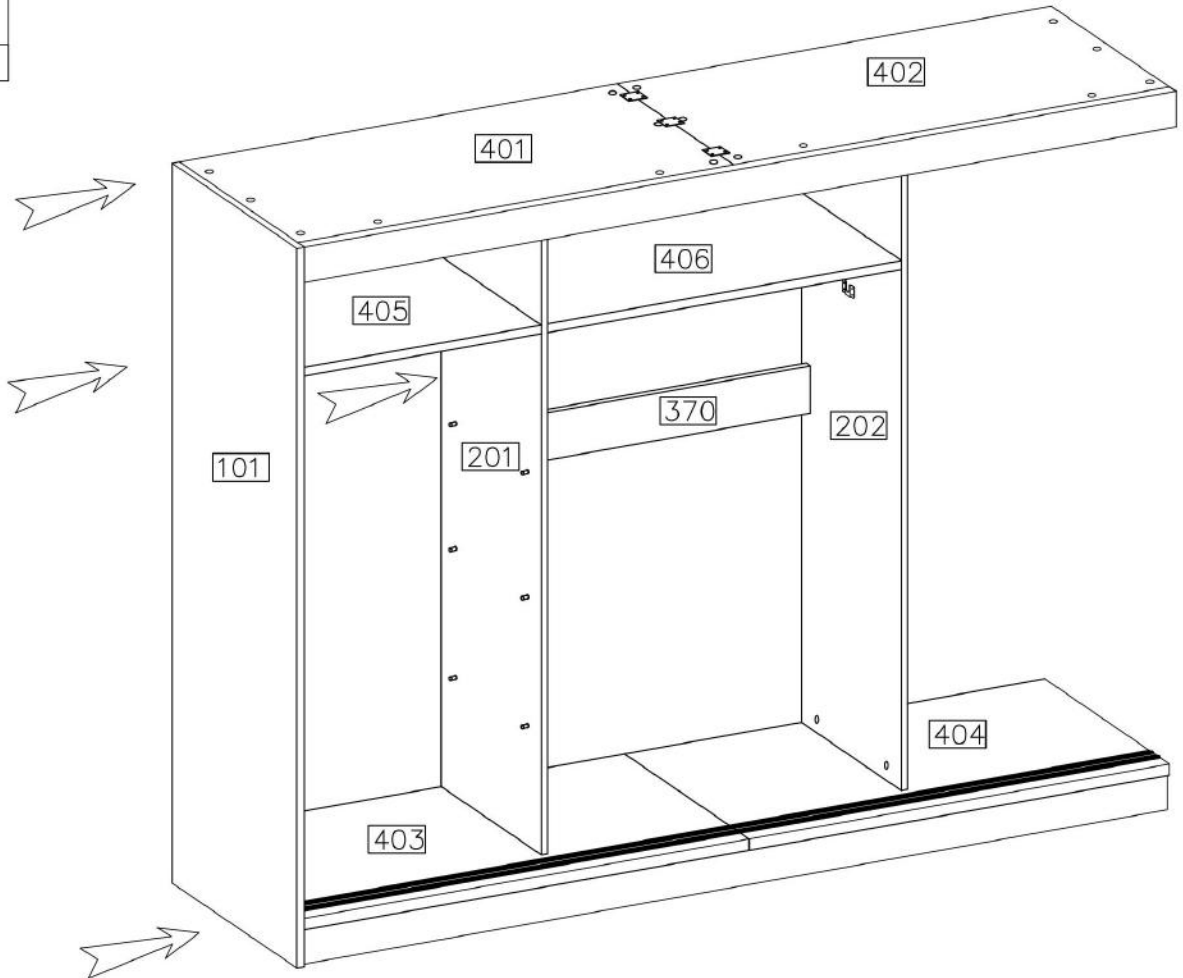
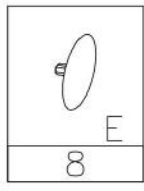
11



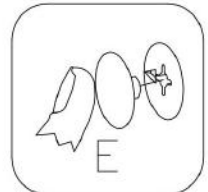
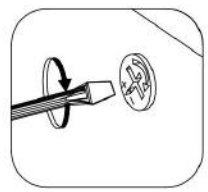
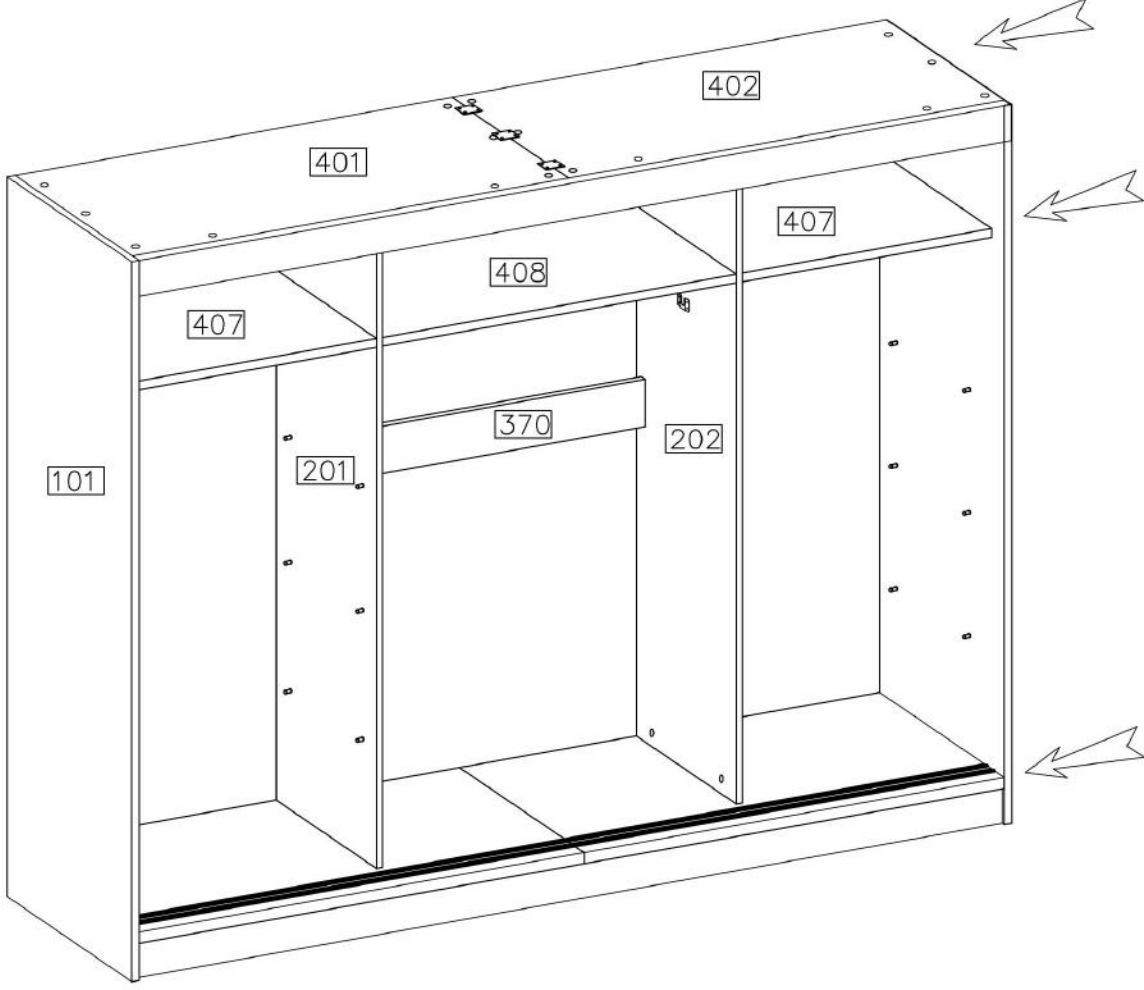
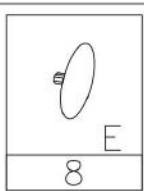
12



13

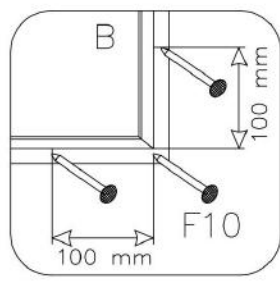
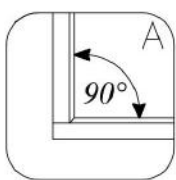
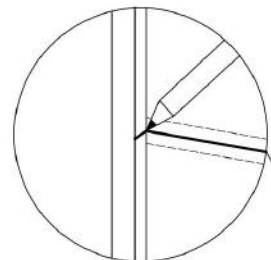
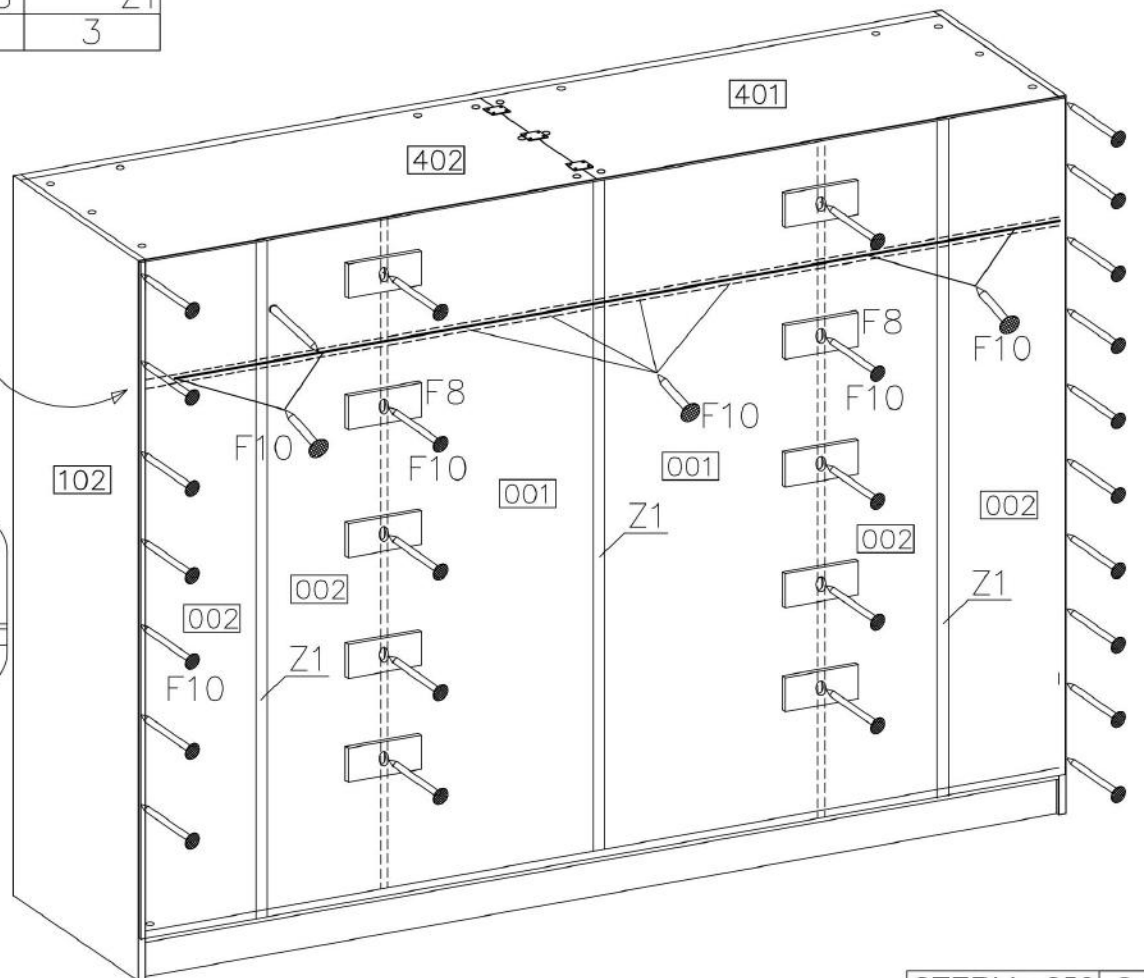


14




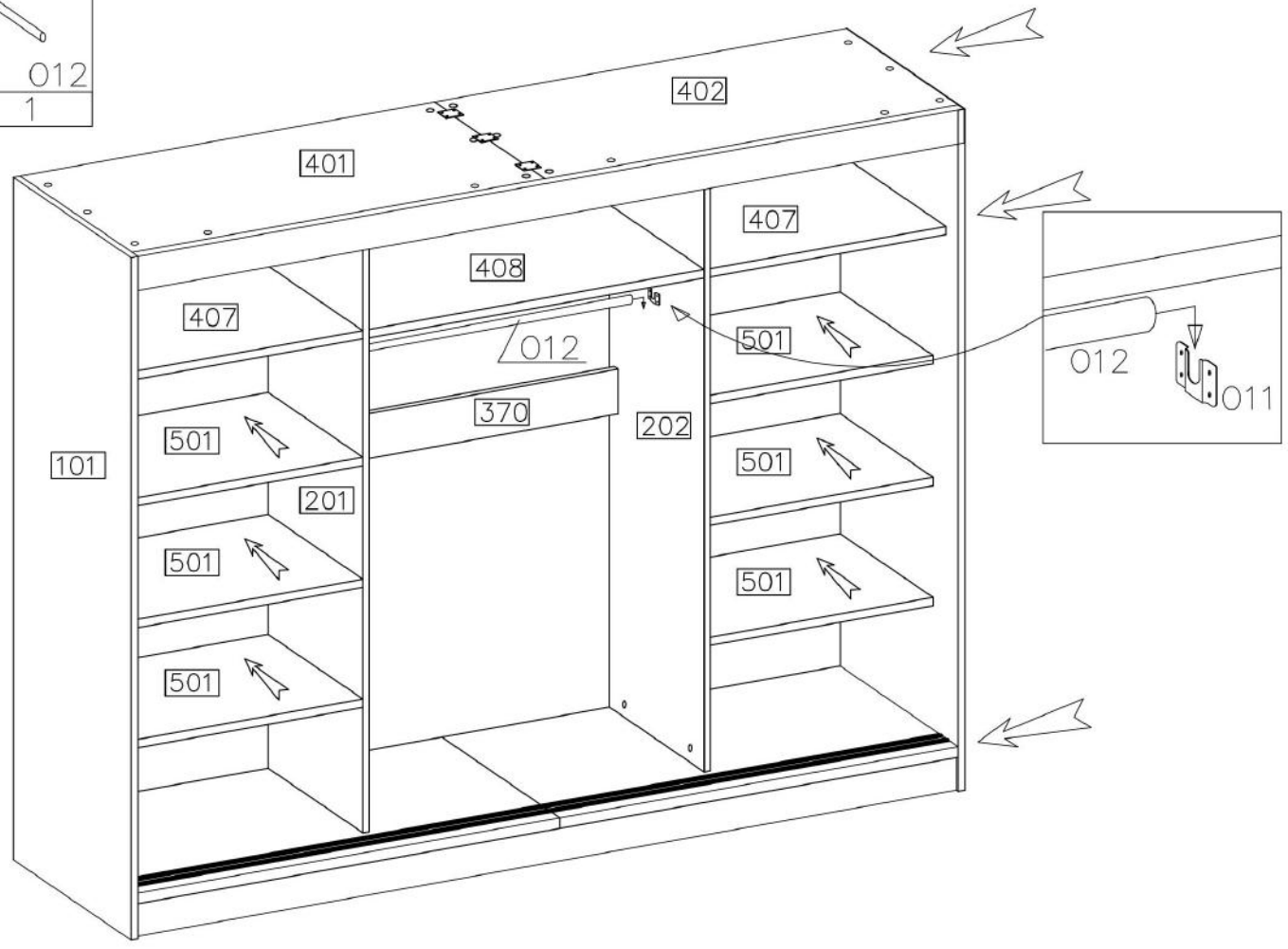
15

F10	F8	Z1
50	10	3








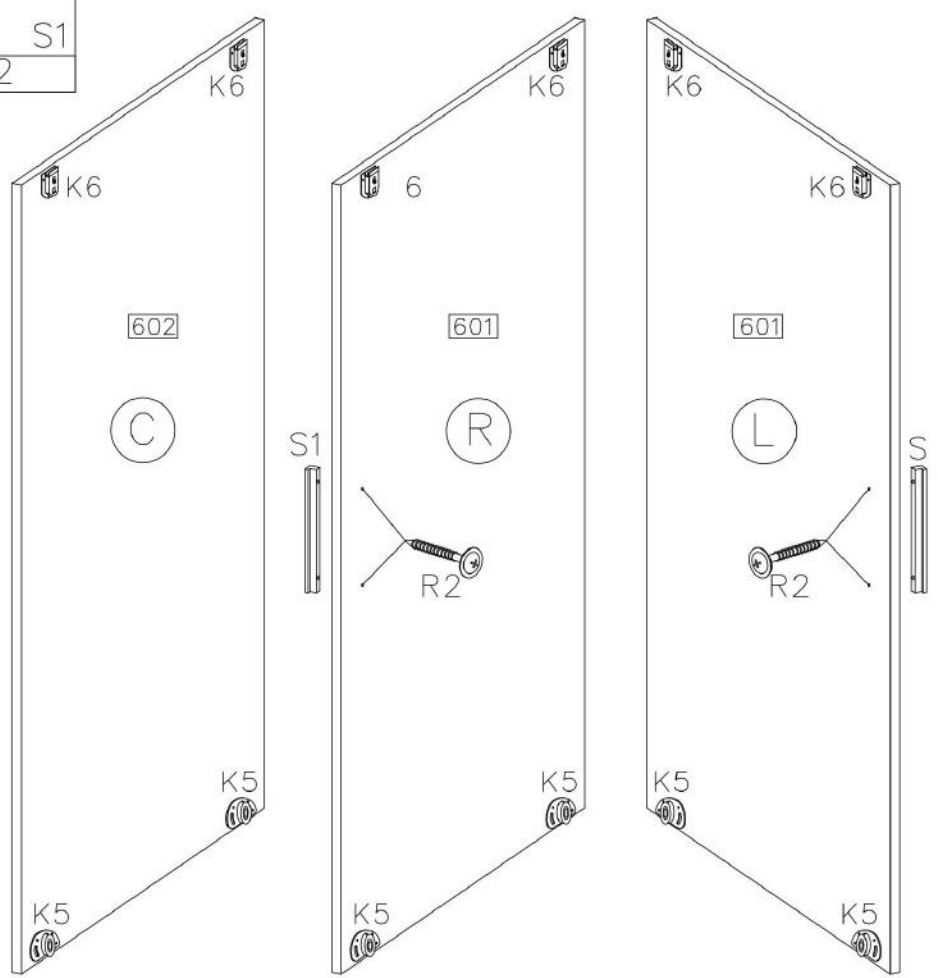
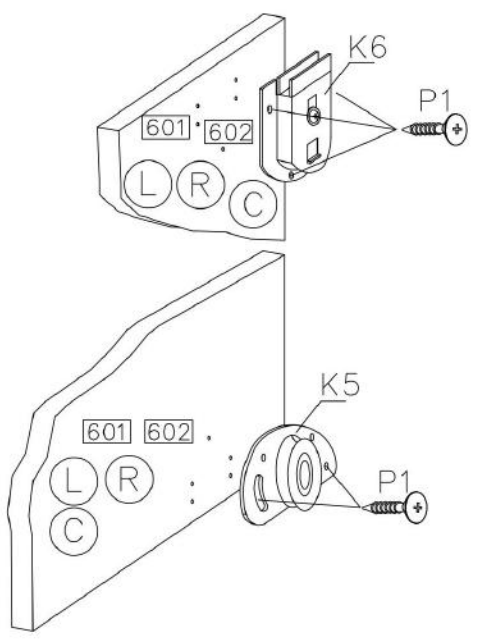
16


012
1

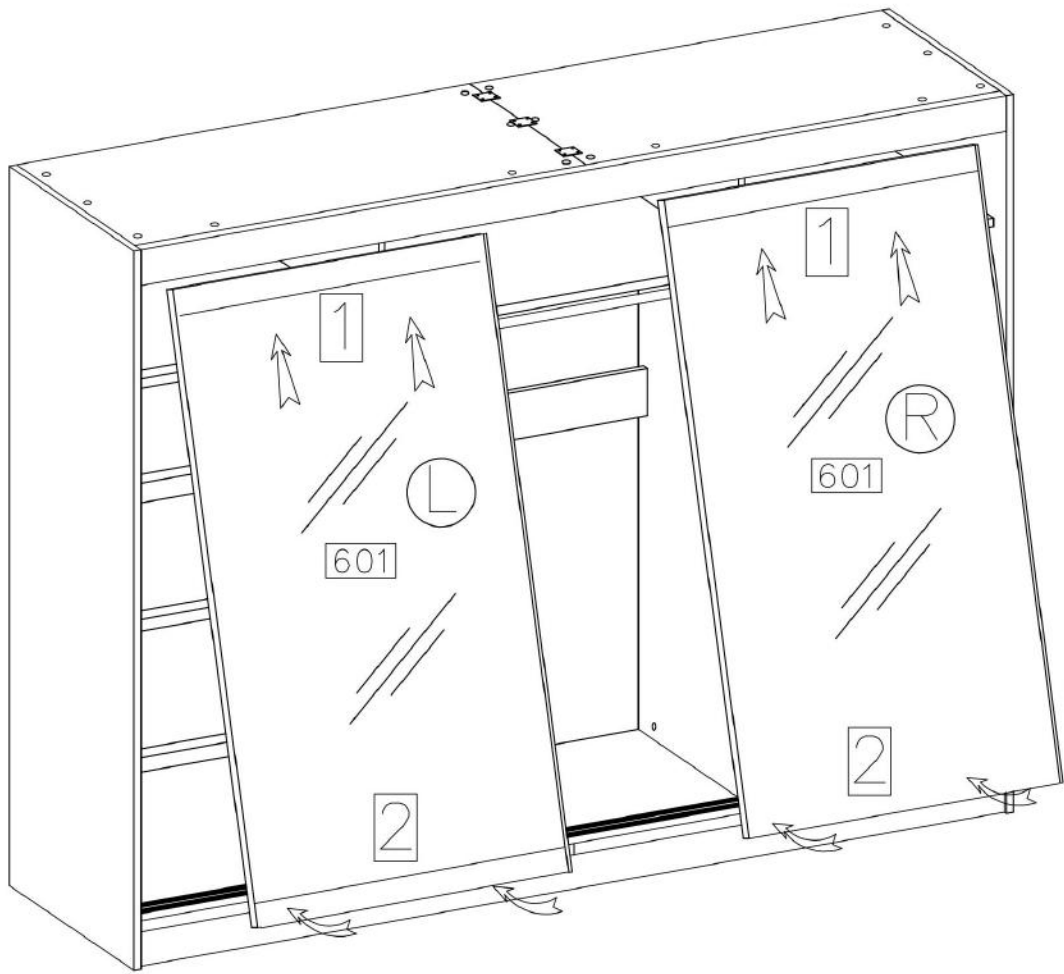


17

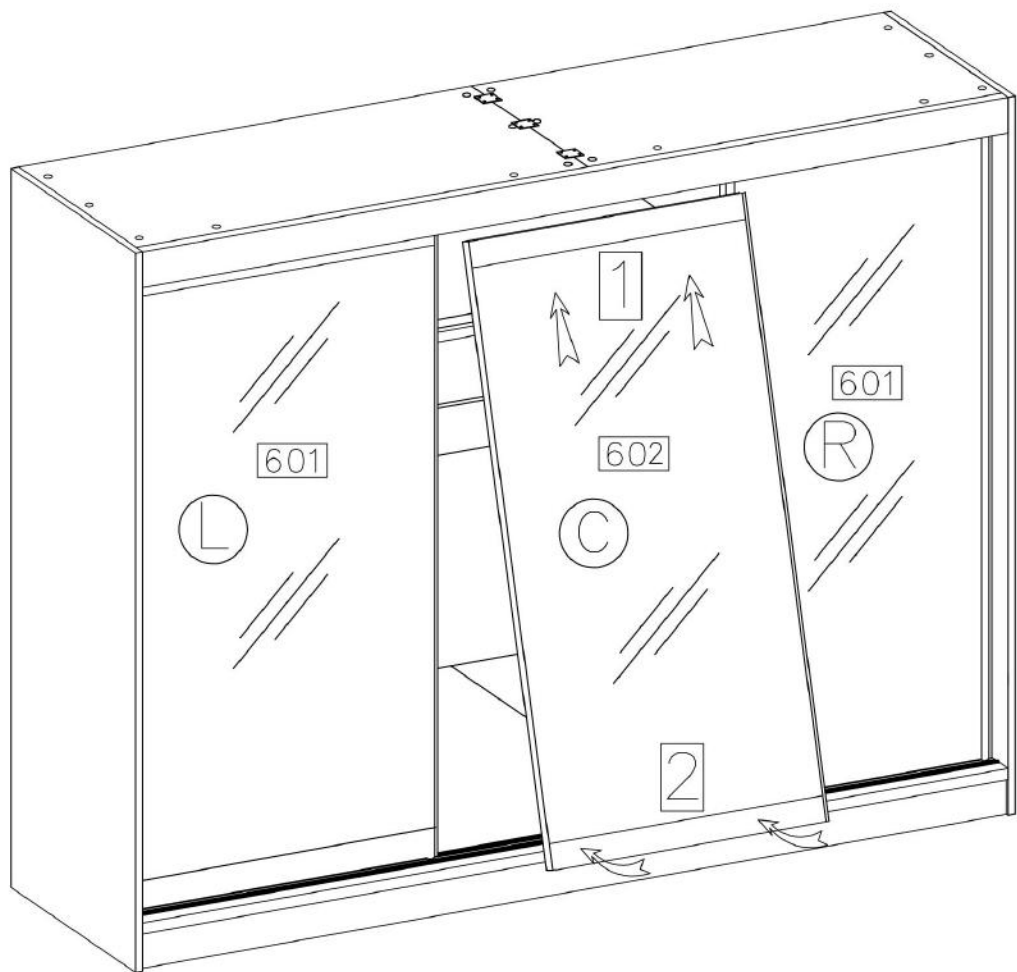
			
K5	K6	∅4.0x16mm P1	S1
6	6	30	2
4.0x27mm			
			
R2			
4			




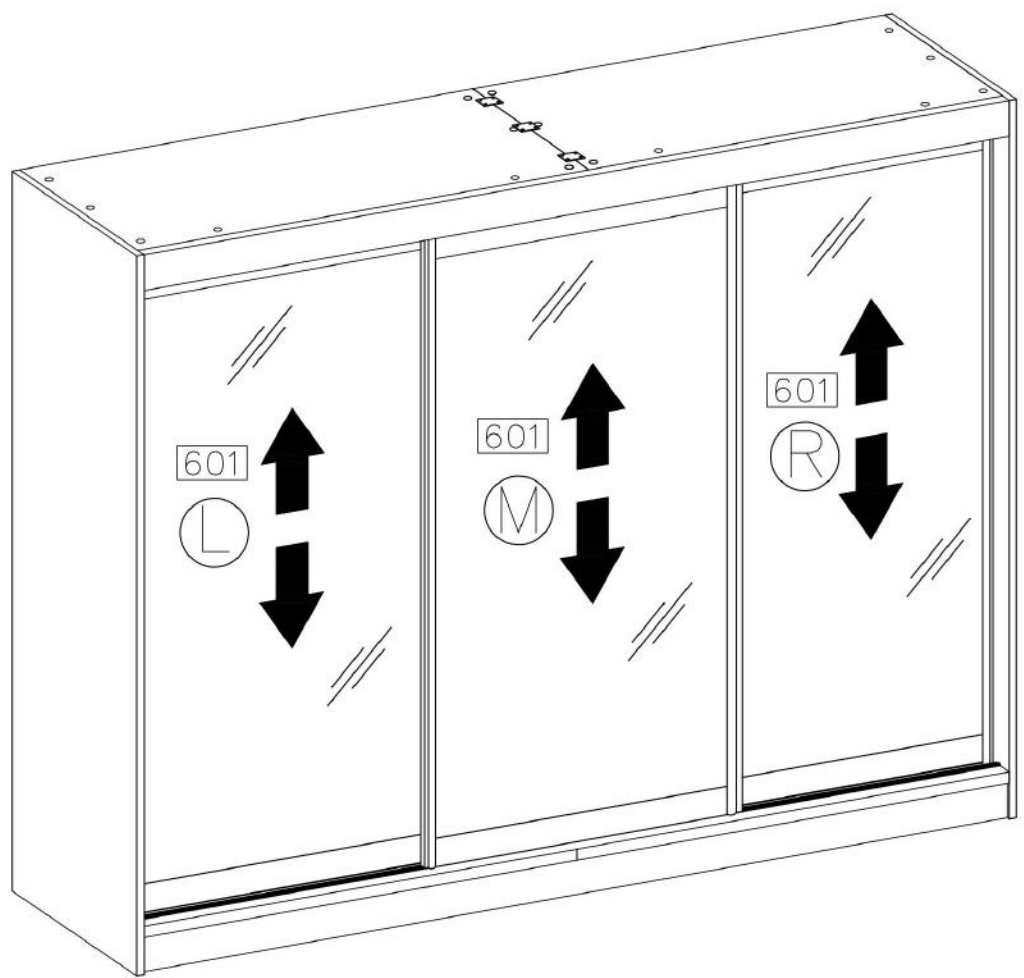
18



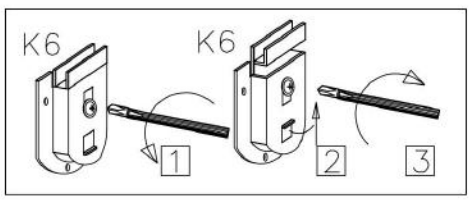
19



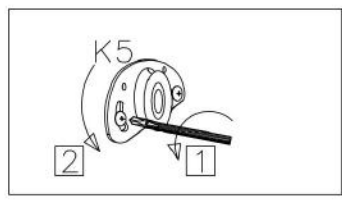
ø4.0x16mm

P1
12



STEP 1



STEP 2



STEP 3

